

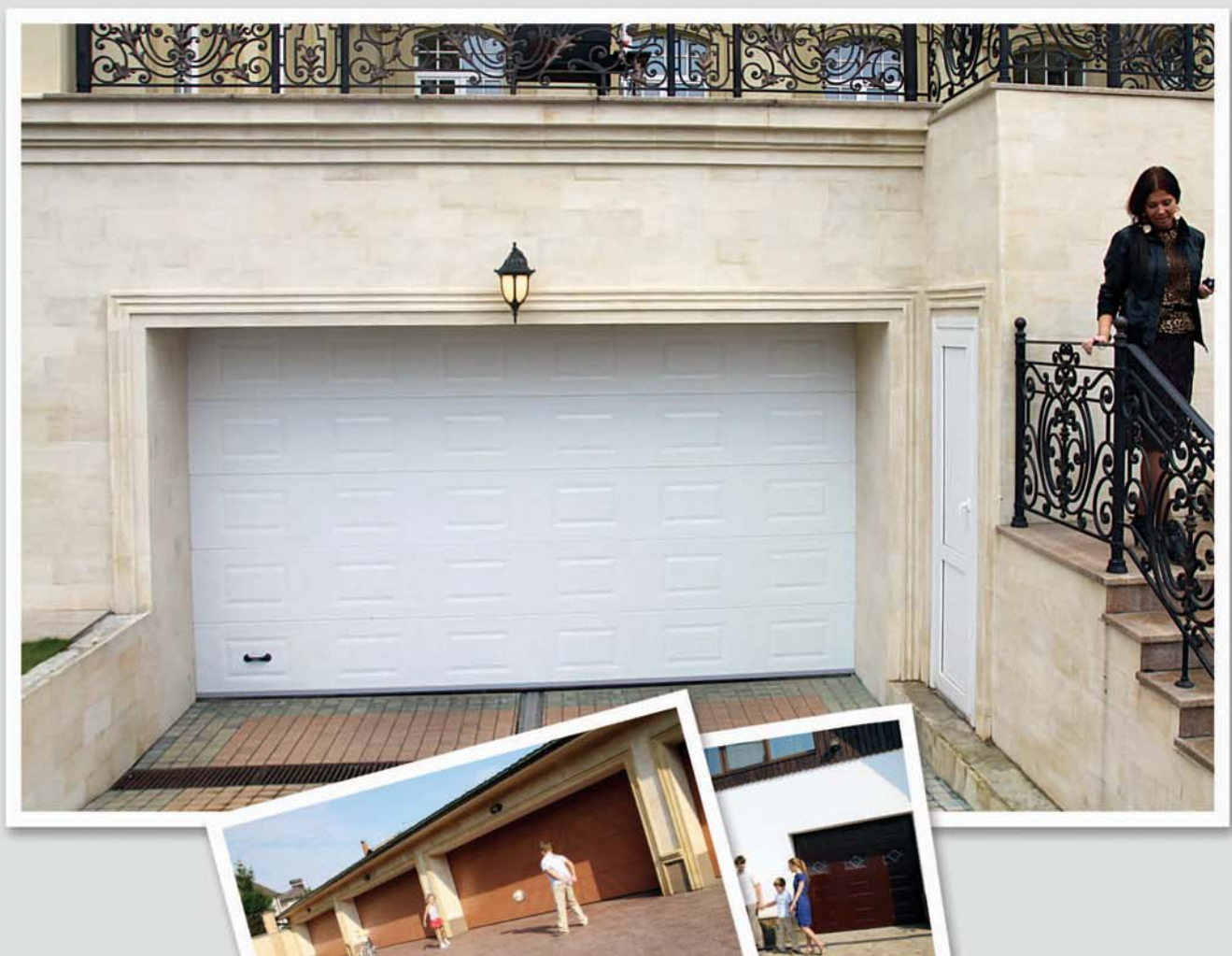
benz-bau.ch GmbH

Doors + Openers

Kriessernstrasse 16 - 9462 Montlingen - Fon: 071 761 40 60 - Fax: 071 761 07 78



Yett



Yett – Alles was Sie von einem Garagentor erwarten

- ✓ SCHÖNES AUSSEHEN
- ✓ HERVORRAGENDE ISOLATION
- ✓ ZUVERLÄSSIGKEIT
- ✓ SICHERHEIT



Das Wort **Yett** stammt aus dem Altenglischen und bedeutet – wörtlich übersetzt – „Tor“ mit einer speziellen Konstruktion. Es war als eisernes Tor im Schottland des 14. Jahrhunderts bekannt, berühmt für seine sichere und komfortable Handhabung, Haltbarkeit und Zuverlässigkeit. Es war ein Torflügel welcher aus Eisen gefertigt wurde und deshalb jeder Belagerung standhielt.

Im Vergleich zu Holztoren schützte dieses Tor viel besser, so dass solche Tore nur Königen vorbehalten war. Heute ist vieles anders, mit dem **Yett** von DOORHAN kann sich jedermann die Vorteile dieser Konstruktion leisten.

Die Kunden von heute legen Wert auf Sicherheit, Zuverlässigkeit und ein gutes Preis - Leistungs - Verhältnis. Die neuen **Yett** Tore sind Hightech Produkte dank modernem Design, neuer Technologien, Energieeffizienz und Sicherheits-Lösungen, die auf langjähriger Erfahrung der Entwickler basieren.

Technik und Design sind durch Patente geschützt. **Yett** – Tore von Doorhan erfüllen die historischen Unterschiede und dürfen zu den besten Toren in diesem Bereich gezählt werden. Seit Ende 2011 besitzt Doorhan die Rechte am **Yett** – Tor.

Garagentore Serie **Yett 01**

TORMASSE:

Breite: 1'800 mm bis 3'000 mm;

Höhe: 1'900 mm bis 2'700 mm.

ANSCHLAG:

Seitenplatz: min. 145 mm

Sturz:

min. 90 mm ohne Antrieb

min. 140mm mit Antrieb

Sektionaltore **Yett 01**

Tore dieser Serie sind mit einem modernen Feder - in - Feder - System ausgestattet. Garantiere Lebensdauer der Torfedern: 10'000 Zyklen.

Yett – Tore gibt es auf Mass nach Kundenwunsch (**Yett 01**) oder in Standard Abmessungen (**Yett 01S**).

Das Torblatt besteht aus Sandwich-Paneeelen mit verschiedenen Oberflächen in woodgrain / stucco in weiss RAL 9010 oder braun RAL 8014. Es können auch Paneele in Oberfläche und Farbe nach Kundenwunsch hergestellt werden.



Garagentore Serie **Yett 02**

TORMASSE:

Breite: 1'800 mm bis 5'000 mm ;

Höhe: 1'800 mm bis 3000 mm.

ANSCHLAG:

Seitenplatz:min 100 mm

Sturz:

min. 135 mm ohne Antrieb

min. 185mm mit Antrieb

Sektionaltore **Yett 02** sind für grössere Gebäudeöffnungen konzipiert, benötigen mehr Sturzhöhe und sind für häufigere Bewegungen ausgelegt. Garantiere Lebensdauer der Torfedern: 15 '000 Zyklen. Es können auch Paneele in Oberfläche und Farbe nach Kundenwunsch hergestellt werden.

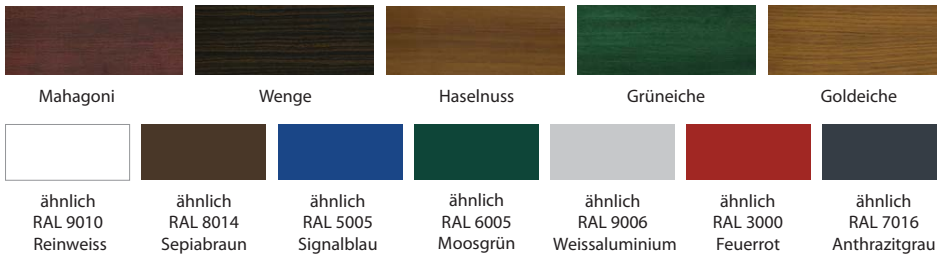
Paneelvielfalt



Oberflächenarten



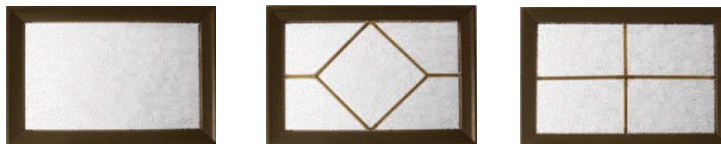
Farbenausführung



Auf Wunsch ist eine Lackierung des Tores in jedem beliebigen Farbton nach der internationalen RAL-Karte möglich. Beim Ausdruck kann es zu einer Farbabweichung kommen.

Fenster

Yett Tore können mit verschiedenen Fenstern aus Polycarbonat geliefert werden.



Fenster Abmessungen – 452 x 302 mm



Durchmesser des Fenster – 360 mm

Farben für Fensterrahmen



Farben für Fensterrahmen



Handgriffe

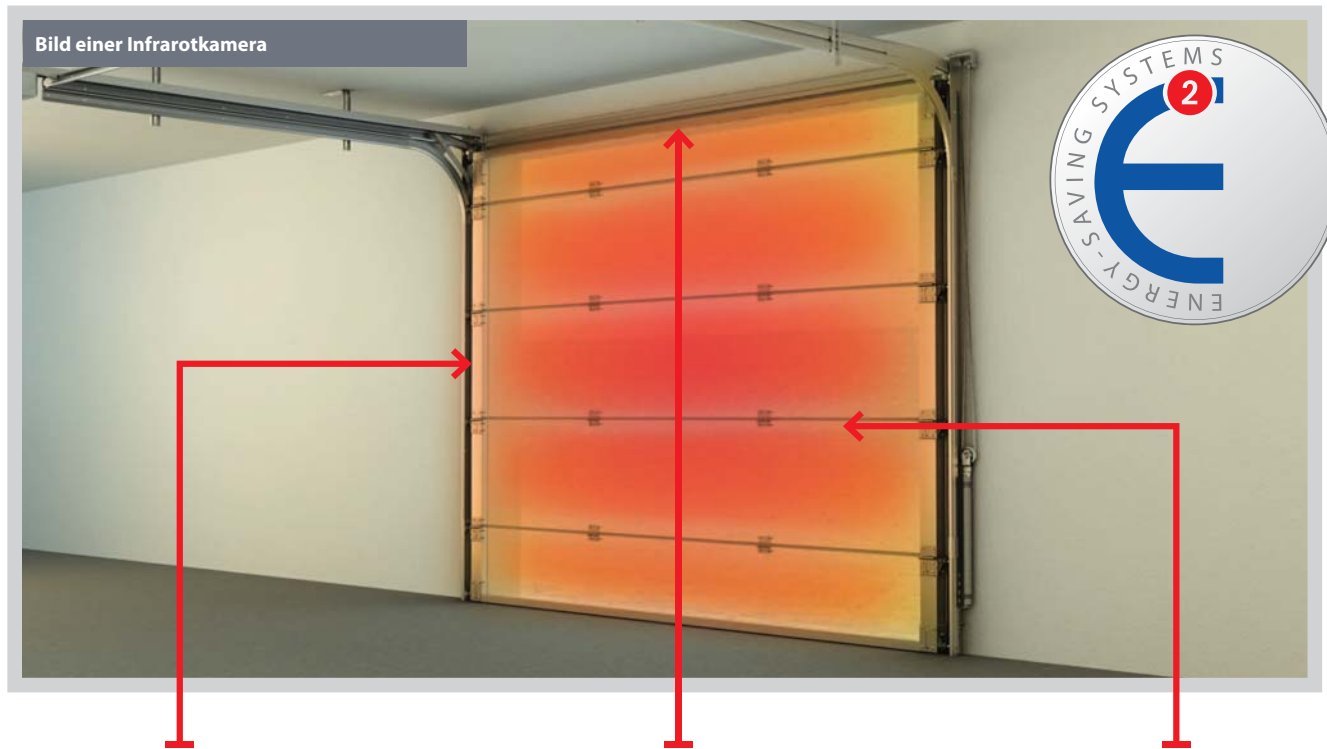


Yett Tore können mit Handgriffen geliefert werden.

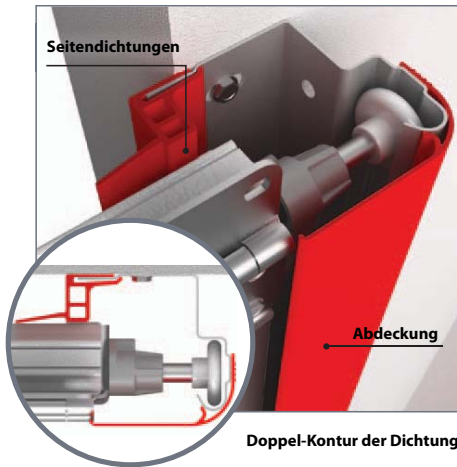
Mechanisches Schloss



Der Schubriegel ist selbst einrastend.



Neue Garagentor - Seitendichtungen



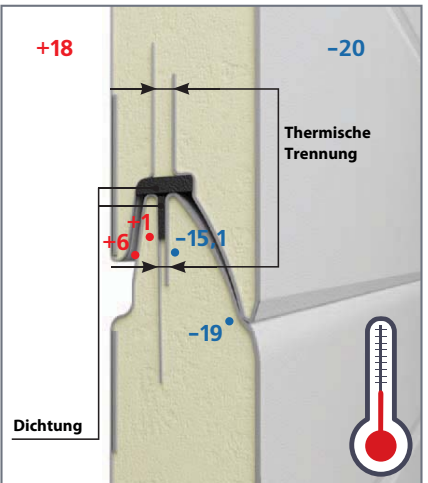
Durch eine hochwertige Seitenabdichtung entsteht kaum Wärmeverlust.

Neue Sturzdichtung



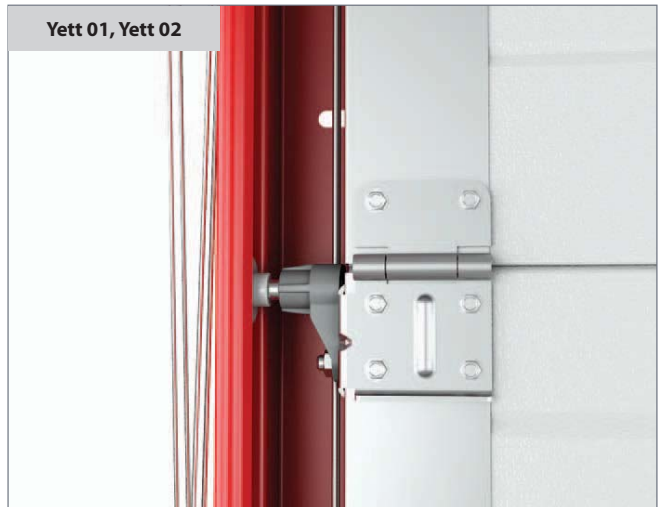
Die neue Sturzdichtung wurde so konzipiert das Wärmeverluste weitestgehend vermieden werden können.

Keine Kältebrücke

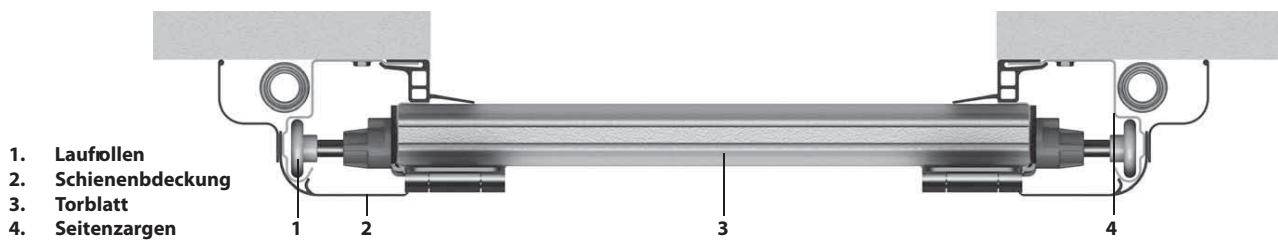


Die Paneele sind thermisch getrennt. Diese Massnahme trägt wesentlich zu den hervorragenden Isolationswerten bei.

Führungsschienen

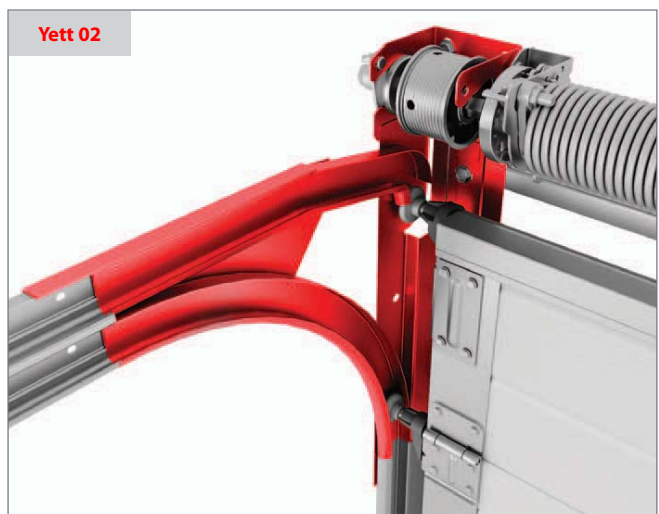


Die Schienen sind einteilig ohne Nietverbindungen hergestellt. Dies sorgt für mehr Zuverlässigkeit, exzellente Laufruhe und mehr Stabilität. Die neuen Führungsschienen bilden zusammen mit den Laufrollen eine sehr ergonomische Gesamtkonstruktion des Tores.



Diese neuen Elemente der Garagentorkonstruktion benötigen bis zu 30% weniger Platz.

Umlenkung



Die Umlenkung der Laufschienen zu den Zargen ist aus einem verschweissten Stahlelement hergestellt. Die Bohrungen in der Umlenkung ermöglichen eine präzise und schnelle Installation.

Rollenhalter

Seitenzargen



einstellbarer Rollenhalter



unterer Rollenhalter

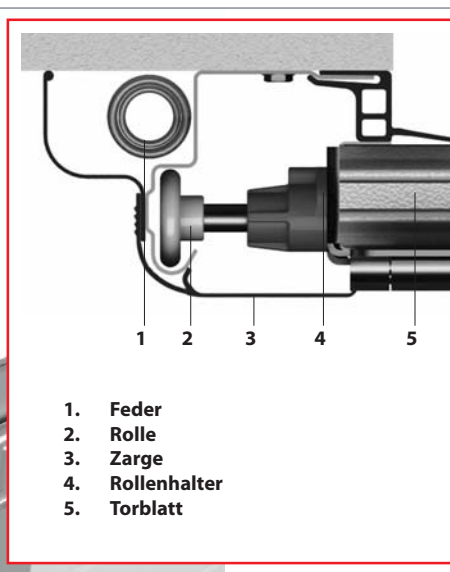


oberer Rollenhalter

Die neuen seitlichen, oberen und unteren Rollenhalter ermöglichen eine komfortable Einstellung des Torblattes und eine gute Abdichtung der Garage.

Da die Zargen zur Öffnung hin frei stehen, wird auch hier eine gute Dämmung erreicht.

Eingriffschutz und dekorative Abdeckungen



Dekorative Kunststoff-Abdeckungen werden an die Zargen montiert und verhindern das Eindringen von Schmutz weitgehend.

Die Kunststoff Abdeckungen verbessern das Erscheinungsbild, verhindern Korrosion und reduzieren die Laufgeräusche.

System „Feder in Feder“



Die Verwendung des „Feder in Feder“- Systems garantiert höchste Sicherheit während des Betriebes. Sollte eine Feder brechen, verhindert die zweite Feder den Absturz.

Doppel-Seil-System



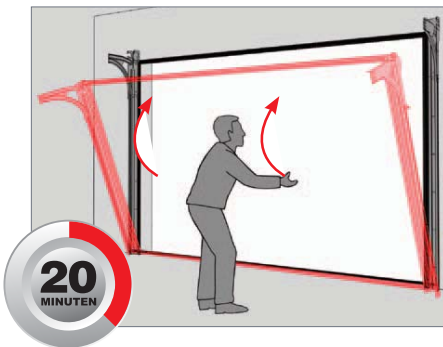
Die Verwendung von zwei Seilen auf jeder Seite des Tores schützt das Torblatt vor dem Absturz.

Federbruchsicherung



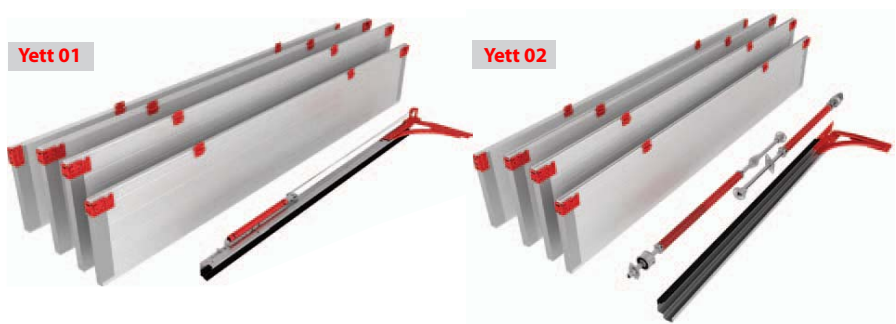
Die Tore sind mit Federbruchsicherungen ausgerüstet.

Rahmenkonstruktion



Die Konstruktion des **Yett** Tores kann auf 2 Arten montiert werden, entweder die Zargen einzeln oder im Ganzen als Rahmen, somit kann eine perfekte Anpassung an die Garagenöffnung erreicht und die Montagezeit deutlich verkürzt werden.

Vormontage



Die Tore werden, soweit wie möglich, vormontiert geliefert. Die Paneele sind bereits mit Scharnieren und Rollenhalter bestückt, die Zargen sind mit der Umlenkung verschraubt, im Federsystem sind die Drahtseile vormontiert.

Vertrieb für die Schweiz:

benz-bau.ch GmbH

Doors + Openers

Kriessernstrasse 16 - 9462 Montlingen - Fon: 071 761 40 60 - Fax: 071 761 07 78

Wir sind exklusiver Vertriebspartner für Doorhan Tore in den Kantonen:

- St. Gallen
- Appenzell
- Zürich,
- Graubünden
- Sowie im Fürstentum Liechtenstein

Die übrigen Regionen werden durch uns natürlich auch beliefert, allerdings nicht exklusiv.

www.yett.ch

DOORHAN
Torsysteme

www.doorhan.de
www.doorhan.com